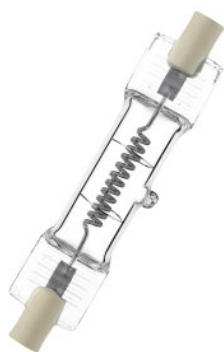


64571 800 W 230 V

Галогенные студийные лампы, двухцокольные



Области применения

- Профессиональное кино- и телевизионное производство
- Театральные и концертные сцены
- Развлечение

Характеристики продукта

- Работа от сетевого напряжения: 120 В | 230 В | 240 В
- Цветовая температура: 3 200 К (для профессионального кино- и телепроизводства)
- Цветовая температура: 3 400 К (для обеспечения максимальной световой отдачи)



Техническое описание продукта

Technical data

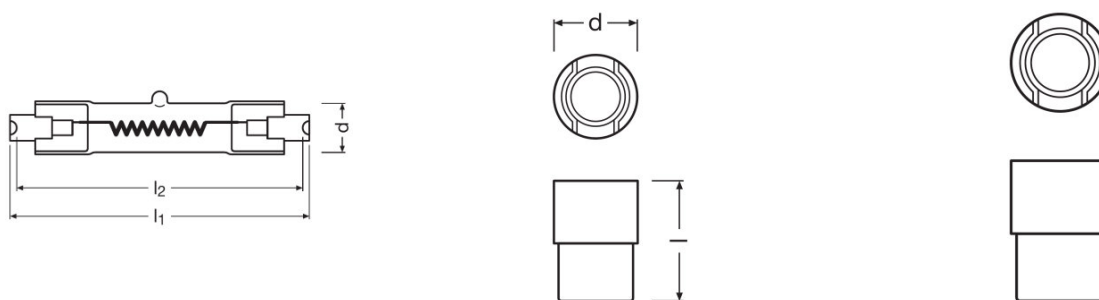
Электрические параметры

Номинальная мощность	800,00 Вт
Номинальное напряжение	230 В

Фотометрические данные

Цветовая температура	3200 К
----------------------	--------

Размеры и вес



Диаметр	17,0 mm
Длина	80,3 mm
Длина с цоколем без штырьков	78,30 mm

Срок службы

Срок службы	75 h
-------------	------

Дополнительные данные

Цоколь	R7s
--------	-----

Возможности / мощности

Положение горения	Горизонтальный ¹⁾
-------------------	------------------------------

¹⁾ Provozní poloha přednostně vodorovná, svislá krátkodobě možná

Сертификаты и Стандарты

EEI – Класс энергоэффективности	B
---------------------------------	---

Классификация

ANSI код	DXX
----------	-----

Техническое описание продукта

Малое усилие подключения	P2/13
Номер заказа	64571 DXX P2/13

Информация для конкретной страны

Код продукта	Код товара METEL	SEG-№.	Код STK (Финляндия)	UK Org
4050300014180	OSRH64571	-	4739734	-

Техническое описание продукта

Советы по безопасности

Во избежание травмирования людей и порчи имущества галогенные лампы разрешается использовать только в подходящих светильниках, оснащенных соответствующими устройствами (защитные экраны, решетки и т.д.), для гарантии того, что в случае взрыва лампы никакие детали/осколки не вылетят наружу и ультрафиолетовое излучение не проникнет наружу. Также необходимо разместить предупреждающий знак, указывающий на то, что лампы интенсивно излучают тепло. Подробная информация предоставляется по запросу.

Данные для заказа

Product code	Описание продукта	Упаковка (цена/шт.)	Размеры (длина x ширина x высота)	Объем	Вес брутто
4050300014180	64571 800 W 230 V	Folding carton box 1	111 mm x 30 mm x 36 mm	0.12 дм ³	21.20 g
4008321114051	64571 800 W 230 V	Shipping carton box 50	271 mm x 213 mm x 227 mm	13.10 дм ³	1316.00 g

The mentioned product code describes the smallest quantity unit which can be ordered. One shipping unit can contain one or more single products. When placing an order, for the quantity please enter single or multiples of a shipping unit.

Ссылки

Краткую информацию по световому оборудованию можно найти в рекламном буклете по лампам для студийного осветительного оборудования.

Более подробную информацию по галогенным лампам для кино-/телестудий, сцен и ТВ см. в брошюре: «Хорошие новости для шоу-бизнеса»

Список перекрестных ссылок «Высоковольтные галогенные лампы»

Примечание

В заказ могут быть внесены изменения без предварительного уведомления. Проверьте информацию на наличие ошибок. Убедитесь, что информация актуальна.
